

SINOMACH

ООО «СДМ» ОФИЦИАЛЬНЫЙ ДИЛЕР SINOMACH НА ТЕРРИТОРИИ РФ
ТЕЛ.: 8 800 550 94 65, WWW.SDM-AUTO.RU, E-MAIL: INFO@SDM-AUTO.RU
ИНН 7811159482, КПП 781601001



EQUIP THE WORLD
AND CREATE
VALUE



ФРОНТАЛЬНЫЙ
ПОГРУЗЧИК

966T

МОЩНОСТЬ: 178 KW

РАБОЧАЯ МАССА: 19 100 КГ

ВМЕСТИМОСТЬ КОВША: 3,5 М КУБ.



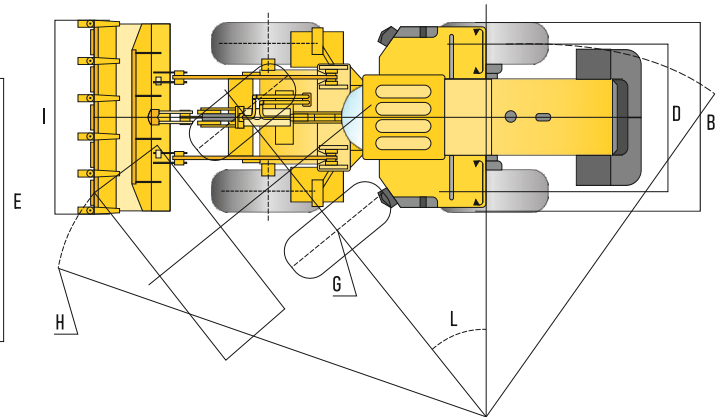
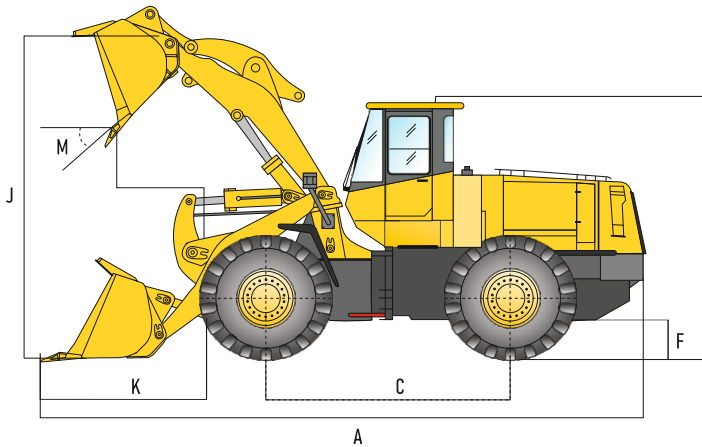
8 800 550 94 65

www.sdm-auto.ru

966T

ФРОНТАЛЬНЫЙ
ПОГРУЗЧИК

ЭКСПЛУАТАЦИОННАЯ МАССА: 19 100 КГ



Габаритные размеры	
A	Длина с ковшом 8580 мм
B	Ширина с колесами 2897 мм
C	Колесная база 3300 мм
D	Колея 2300 мм
E	Высота по кабине 3532 мм
F	Минимальный дорожный просвет 403 мм
G	Радиус поворота по внешней стороне шины 6258 мм
H	Радиус поворота по внешней кромке ковша 6970 мм
Шины	
Типоразмер шин	23.5-25-20 PRL-3
Мосты	
Тип штатно устанавливаемого моста	Meritor Мост с сухими тормозами, с суппортами, по 2 на каждое колесо
Тип опционно устанавливаемого моста	Meritor Мост с многодисковыми тормозами в масляной ванне
Гидравлическая система	
Модель насоса	JHP2080-Gj0020-XF
Модель многоходового клапана	D321I-YL20
Модель пилотного клапана	DXS-00
Давление системы	20 МПа
Время подъема ковша	5.8 сек
Время опускания	3.2 сек
Время выгрузки	1.5 сек
Продолжительность рабочего цикла	10.5 сек
Двигатель	
Производитель	Weichai
Модель	WD10G240E21
Номинальная мощность	178 кВт при 2200 об/мин
Максимальный крутящий момент	1000 Н.м при 1400-1600 об/мин
Количество цилиндров	6

Эксплуатационные характеристики	
Макс. усилие отрыва ковша	190 кН
Макс. тяговое усилие	180 кН
J	Макс. высота выгрузки 3393 мм
K	Вылет кромки ковша 1365 мм
L	Угол поворота (складывания рамы) 38+1°
	Угол колебания заднего моста +12°
M	Угол наклона кузова при опрокидывании ≥ 45°
	Номинальная вместимость ковша 3.5 м³
I	Ширина ковша 3048 мм
	Грузоподъемность 6000 кг
	Горизонтальная глубина копания 212 мм
Трансмиссия	
Модель	ZF4WG200
	КПП: Power Shift, шестиступенчатая автоматическая коробка передач с постоянным сцеплением
	Макс. скорость движения вперед 37.2
	Макс. скорость движения назад 23.5
	Количество передач переднего хода 4
	Количество передач заднего хода 3
Заправочные емкости	
Топливный бак	350 л
Моторное масло	28 л
Система охлаждения	75 л
Гидравлическая система (всего)	250 л
Трансмиссия и гидротрансформатор	45 л
Мосты (передний / задний)	30л / 24л