

# SINOMACH

ООО «СДМ» ОФИЦИАЛЬНЫЙ ДИЛЕР SINOMACH НА ТЕРРИТОРИИ РФ  
ТЕЛ.: 8 800 550 94 65, WWW.SDM-AUTO.RU, E-MAIL: INFO@SDM-AUTO.RU  
ИНН 7811159482, КПП 781601001



EQUIP THE WORLD  
AND CREATE  
VALUE



ФРОНТАЛЬНЫЙ  
ПОГРУЗЧИК

955T

МОЩНОСТЬ: 162 KW / 220 ЛС

РАБОЧАЯ МАССА: 16 500 КГ

ВМЕСТИМОСТЬ КОВША: 3,1 М КУБ.



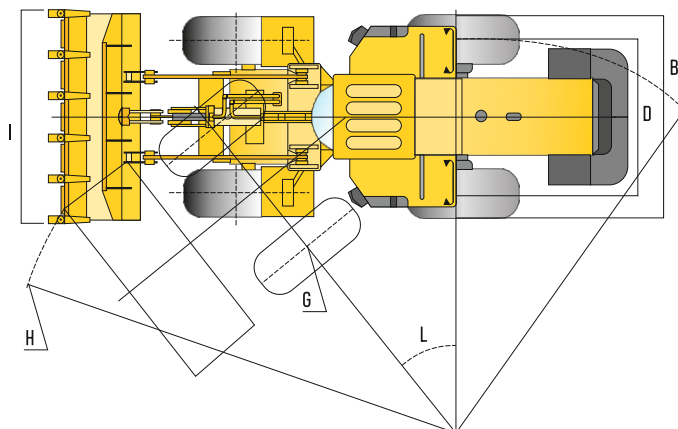
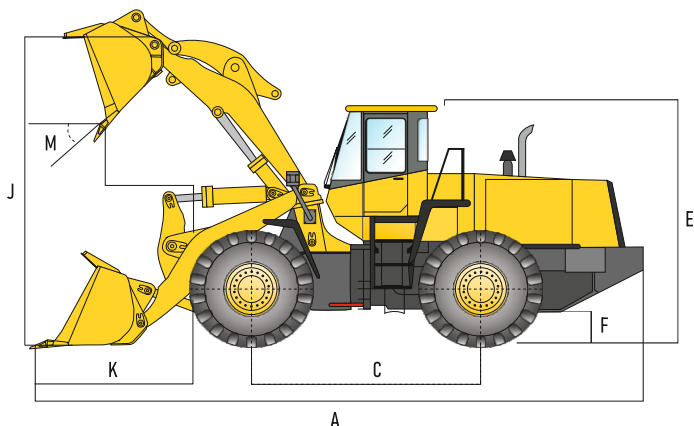
8 800 550 94 65

www.sdm-auto.ru

955T

ФРОНТАЛЬНЫЙ  
ПОГРУЗЧИК

ЭКСПЛУАТАЦИОННАЯ МАССА: 16 500 КГ



Габаритные размеры	
A	Длина с ковшом 8020 мм
B	Ширина с колесами 2800 мм
C	Колесная база 3100 мм
D	Колея ? мм
E	Высота по кабине 3450 мм
F	Минимальный дорожный просвет 450 мм
G	Радиус поворота по внешней стороне шины 5970 мм
H	Радиус поворота по внешней кромке ковша 6575 мм
Шины	
Типоразмер шин	23.5-25-16 PR
Мосты	
Тип штатно устанавливаемого моста	Meritor Мост с сухими тормозами, с суппортами, по 2 на каждое колесо
Тип опционно устанавливаемого моста	Meritor Мост с многодисковыми тормозами в масляной ванне
Гидравлическая система	
Модель насоса	JHP3100
Модель многоходового клапана	GDF3211-YL18
Модель пилотного клапана	комплектация по выбору
Давление системы	18 МПа
Время подъема ковша	6.2 сек
Время опускания	3.8 сек
Время выгрузки	1.2 сек
Продолжительность рабочего цикла	11.8 сек
Двигатель	
Производитель	WeiChai
Модель	WD10G220E23
Номинальная мощность	162 кВт (220 л.с) при 2000 об/мин
Максимальный крутящий момент	900 Н.м при 1400 об/мин
Количество цилиндров	6

Эксплуатационные характеристики	
Макс. усилие отрыва ковша	165 кН
Макс. тяговое усилие	170 кН
J	Макс. высота выгрузки 3136 мм
K	Вылет кромки ковша 1171 мм
L	Угол поворота (складывания рамы) 38°
	Угол колебания заднего моста 12°
M	Угол наклона кузова при опрокидывании 45°
	Номинальная вместимость ковша 3.1 м³
I	Ширина ковша 2946 мм
	Грузоподъемность 5000 кг
Трансмиссия	
Модель	HANGCHI ZL50D
Тип:	4 элемента, одноступенчатый
Макс. скорость движения вперед	40.3
Макс. скорость движения назад	15.9
Количество передач переднего хода	2
Количество передач заднего хода	1
Заправочные емкости	
Топливный бак	280 л
Моторное масло	24 л
Система охлаждения	66 л
Гидравлическая система (всего)	240 л
Трансмиссия и гидротрансформатор	45 л
Мосты (передний / задний)	18л, каждый