

SINOMACH

ООО «СДМ» ОФИЦИАЛЬНЫЙ ДИЛЕР SINOMACH НА ТЕРРИТОРИИ РФ
ТЕЛ.: 8 800 550 94 65, WWW.SDM-AUTO.RU, E-MAIL: INFO@SDM-AUTO.RU
ИНН 7811159482, КПП 781601001



EQUIP THE WORLD
AND CREATE
VALUE



ФРОНТАЛЬНЫЙ
ПОГРУЗЧИК

937H

МОЩНОСТЬ: 97 KW / 131 ЛС

РАБОЧАЯ МАССА: 10 200 КГ

ВМЕСТИМОСТЬ КОВША: 1,7 М КУБ.



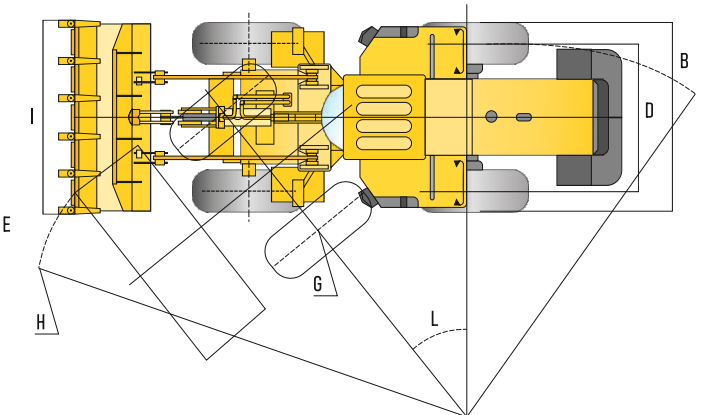
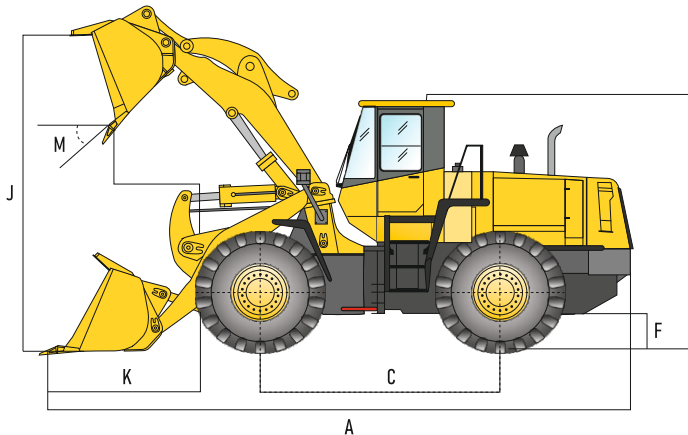
8 800 550 94 65

www.sdm-auto.ru

937H

ФРОНТАЛЬНЫЙ
ПОГРУЗЧИК

ЭКСПЛУАТАЦИОННАЯ МАССА: 10 200 КГ



Габаритные размеры	
A	Длина с ковшом 6893 мм
B	Ширина с колесами 2305 мм
C	Колесная база 2750 мм
D	Колея 1855 мм
E	Высота по кабине 3136 мм
F	Минимальный дорожный просвет 360 мм
G	Радиус поворота по внешней стороне шины 5185 мм
H	Радиус поворота по внешней кромке ковша 5600 мм
Шины	
Типоразмер шин	17.5-25-12 PR
Мосты	
Тип штатно устанавливаемого моста	Meritor Мост с сухими тормозами, с суппортами, по 2 на каждое колесо
Тип опционно устанавливаемого моста	Meritor Мост с многодисковыми тормозами в масляной ванне
Гидравлическая система	
Модель насоса	CBGj2100
Модель многоходового клапана	GDF25-16
Модель пилотного клапана	DXS-00
Давление системы	16 МПа
Время подъема ковша	5.1 сек
Время опускания	3 сек
Время выгрузки	1.1 сек
Продолжительность рабочего цикла	9.2 сек
Двигатель	
Производитель	Dongfeng Cummins
Модель	6BT5.9-C130
Номинальная мощность	97 кВт (131 л.с) при 2200 об/мин
Максимальный крутящий момент	440 Н.м при 1500 об/мин
Количество цилиндров	6

Эксплуатационные характеристики	
Макс. усилие отрыва ковша	96 кН
Макс. тяговое усилие	95 кН
J	Макс. высота выгрузки 2934 мм
K	Вылет кромки ковша 1030 мм
L	Угол поворота (складывания рамы) 38+1°
	Угол колебания заднего моста +11°
M	Угол наклона кузова при опрокидывании ≥ 45°
	Номинальная вместимость ковша 1.7 м³
I	Ширина ковша 2430 мм
	Грузоподъемность 3000 кг
Трансмиссия	
Модель	YJ315GZ-6F2
	КПП: Power Shift, шестиступенчатая автоматическая коробка передач с постоянным сцеплением
	Макс. скорость движения вперед 41.2
	Макс. скорость движения назад 31.6
	Количество передач переднего хода 4
	Количество передач заднего хода 2
Заправочные емкости	
Топливный бак	130 л
Моторное масло	13.5 л
Система охлаждения	40 л
Гидравлическая система (всего)	120 л
Трансмиссия и гидротрансформатор	35 л
Мосты (передний / задний)	16л / 15л