

SINOMACH

ООО «СДМ» ОФИЦИАЛЬНЫЙ ДИЛЕР SINOMACH НА ТЕРРИТОРИИ РФ
ТЕЛ.: 8 800 550 94 65, WWW.SDM-AUTO.RU, E-MAIL: INFO@SDM-AUTO.RU
ИНН 7811159482, КПП 781601001



EQUIP THE WORLD
AND CREATE
VALUE



БУЛЬДОЗЕР

GTU 320

МОЩНОСТЬ: 257 KW / 349 ЛС

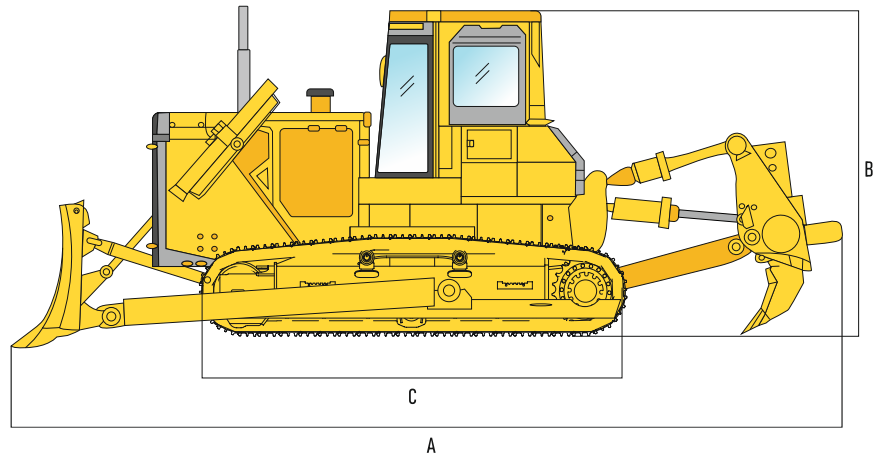
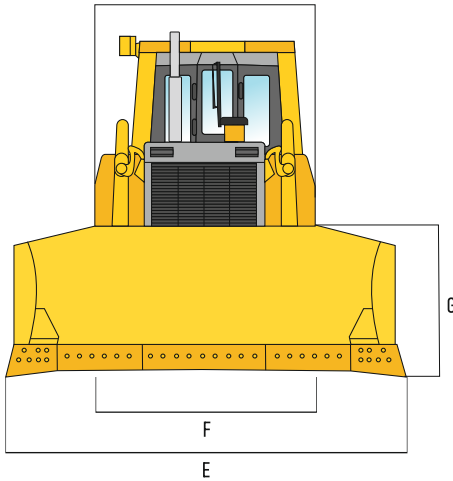
РАБОЧАЯ МАССА: 37 200 КГ

Максимальная глубина резания: 560 мм



8 800 550 94 65

www.sdm-auto.ru

GTU 320**БУЛЬДОЗЕР****ЭКСПЛУАТАЦИОННАЯ МАССА: 23 500 КГ**

Двигатель	
Производитель	CUMMINS
Модель	NT855-C360S10
Номинальная мощность	257 кВт (349 л.с) при 2000 об/мин
Максимальный крутящий момент	1440 Н.м при 2000 об/мин
Количество цилиндров	6 л
Рабочий объем	14 л
Ходовая часть	
Количество гусеничных башмаков с каждой стороны	41
Количество опорных катков с каждой стороны	Сегментированный 7 (5 одинарных, 2 двойных)
Шаг траковой цепи	228.6 мм
Габаритные размеры	
A Габаритная длина	8650 мм
B Высота до верха кабины	3725 мм
C Длина гусеницы	6880 мм
D Высота отвала	1590 мм
E Ширина отвала	4130 мм
F Ширина гусеницы	560 мм
Ширина колеи гусеничного хода	2140 мм
Заправочные емкости	
Топливный бак	640 л
Моторное масло	47 л
Система охлаждения	121 л
Гидравлическая система (всего)	164 л
Трансмиссия и гидротрансформатор	185 л
Бортовые передачи (с каждой стороны)	55 л

Трансмиссия	
Тип трансмиссии: Планетарный редуктор, многодисковое сцепление, гидравлическое в сочетании с принудительной смазкой	
Макс. скорость на 1-й передаче вперед	3.6 км/ч
Макс. скорость на 2-й передаче вперед	6.6 км/ч
Макс. скорость на 3-й передаче вперед	11.5 км/ч
Макс. скорость на 1-й передаче назад	4.4 км/ч
Макс. скорость на 2-й передаче назад	7.8 км/ч
Макс. скорость на 3-й передаче назад	13.5 км/ч
Характеристика отвала	
E Ширина отвала	4130 мм
G Высота	1590 мм
Максимальная глубина резания	560 мм
Максимальный наклон	1000 мм
Объем ножа отвала	10 м³
Гидравлическая система	
Рабочее давление	14 мПа
Номинальный расход	2000 об/мин 355 л/мин