

# SINOMACH

ООО «СДМ» ОФИЦИАЛЬНЫЙ ДИЛЕР SINOMACH НА ТЕРРИТОРИИ РФ  
ТЕЛ.: 8 800 550 94 65, WWW.SDM-AUTO.RU, E-MAIL: INFO@SDM-AUTO.RU  
ИНН 7811159482, КПП 781601001



EQUIP THE WORLD  
AND CREATE  
VALUE



БУЛЬДОЗЕР

GTU255

МОЩНОСТЬ: 187 KW / 254 ЛС

РАБОЧАЯ МАССА: 26 300 КГ

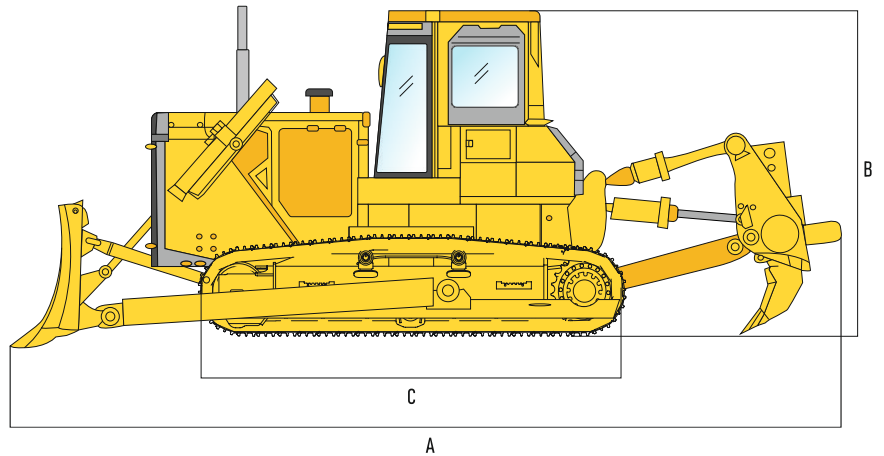
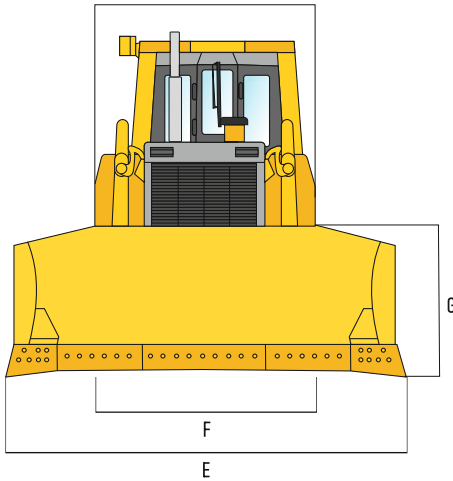
Максимальная глубина резания: 538 мм





8 800 550 94 65

www.sdm-auto.ru

**GTU255****БУЛЬДОЗЕР****ЭКСПЛУАТАЦИОННАЯ МАССА: 26 300 КГ**

<b>Двигатель</b>	
Производитель	CUMMINS
Модель	NT855-C280
Номинальная мощность	187 кВт (254 л.с) при 1850 об/мин
Максимальный крутящий момент	1030 Н.м при 1250 об/мин
Количество цилиндров	6 л
Рабочий объем	14 л
<b>Ходовая часть</b>	
Количество гусеничных башмаков с каждой стороны	38
Количество опорных катков с каждой стороны	6 (4 одинарных 2 двойных)
Шаг траковой цепи	216 мм
<b>Габаритные размеры</b>	
A Габаритная длина	5500 мм
B Высота до верха кабины	3600 мм
C Длина гусеницы	2730 мм
D Высота отвала	1310 мм
E Ширина отвала	3735 мм
F Ширина гусеницы	560 мм
Ширина колеи гусеничного хода	2000 мм
<b>Заправочные емкости</b>	
Топливный бак	450 л
Моторное масло	45 л
Система охлаждения	79 л
Гидравлическая система (всего)	110 л
Трансмиссия и гидротрансформатор	122 л
Бортовые передачи (с каждой стороны)	82 л

<b>Трансмиссия</b>	
Тип трансмиссии: Планетарный редуктор, многодисковое сцепление, гидравлическое в сочетании с принудительной смазкой	
Макс. скорость на 1-й передаче вперед	3.6 км/ч
Макс. скорость на 2-й передаче вперед	6.5 км/ч
Макс. скорость на 3-й передаче вперед	11.2 км/ч
Макс. скорость на 1-й передаче назад	4.3 км/ч
Макс. скорость на 2-й передаче назад	7.7 км/ч
Макс. скорость на 3-й передаче назад	13.2 км/ч
<b>Характеристика отвала</b>	
E Ширина отвала	3735 мм
B Высота	1310 мм
Максимальная глубина резания	538 мм
Максимальный наклон	>735мм
Объем ножа отвала	6.4 м³
<b>Гидравлическая система</b>	
Рабочее давление	14 мПа
Номинальный расход	2000 об/мин 262л/мин