

SINOMACH

ООО «СДМ» ОФИЦИАЛЬНЫЙ ДИЛЕР SINOMACH НА ТЕРРИТОРИИ РФ
ТЕЛ.: 8 800 550 94 65, WWW.SDM-AUTO.RU, E-MAIL: INFO@SDM-AUTO.RU
ИНН 7811159482, КПП 781601001



EQUIP THE WORLD
AND CREATE
VALUE



БУЛЬДОЗЕР

GTU 220

МОЩНОСТЬ: 175 KW / 238 ЛС

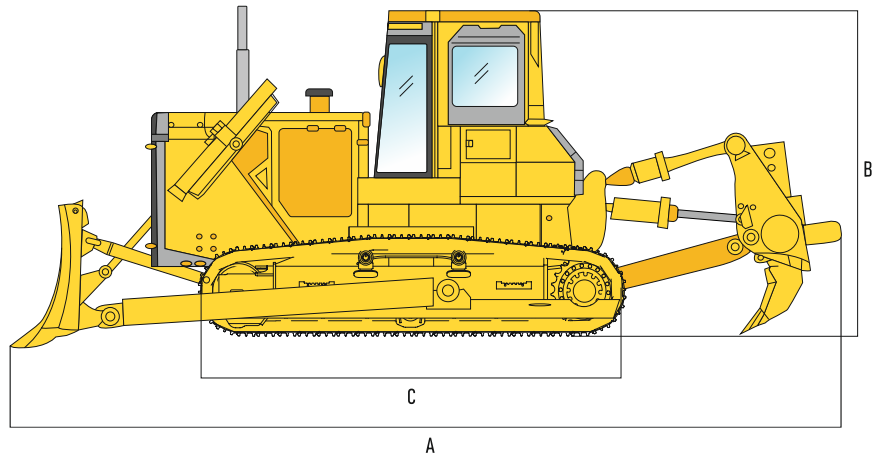
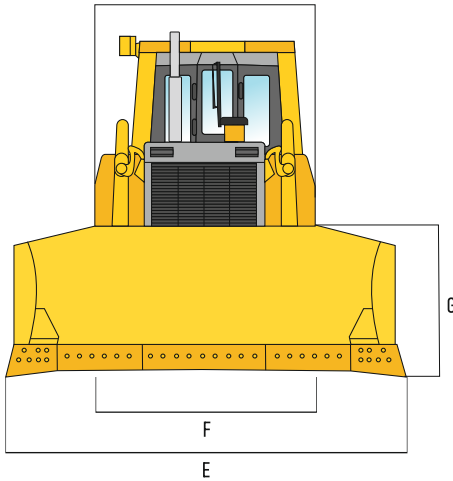
РАБОЧАЯ МАССА: 23 500 КГ

Максимальная глубина резания: 538 мм



8 800 550 94 65

www.sdm-auto.ru

GTU 220**БУЛЬДОЗЕР****ЭКСПЛУАТАЦИОННАЯ МАССА: 23 500 КГ**

Двигатель	
Производитель	CUMMINS
Модель	NT855-C280S10
Номинальная мощность	175 кВт (238 л.с.) при 1800 об/мин
Максимальный крутящий момент	1030 Н.м при 1250 об/мин
Количество цилиндров	6 л
Рабочий объем	14 л
Ходовая часть	
Количество гусеничных башмаков с каждой стороны	38
Количество опорных катков с каждой стороны	6/8
Шаг траковой цепи	216 мм
Габаритные размеры	
A Габаритная длина	6790 мм
B Высота до верха кабины	3395 мм
C Длина гусеницы	5460 мм
D Высота отвала	1317 мм
E Ширина отвала	3725 мм
F Ширина гусеницы	560 мм
Ширина колеи гусеничного хода	2000 мм
Заправочные емкости	
Топливный бак	450 л
Моторное масло	45 л
Система охлаждения	79 л
Гидравлическая система (всего)	110 л
Трансмиссия и гидротрансформатор	122 л
Бортовые передачи (с каждой стороны)	82 л

Трансмиссия	
Тип трансмиссии: Планетарный редуктор, многодисковое сцепление, гидравлическое в сочетании с принудительной смазкой	
Макс. скорость на 1-й передаче вперед	3.6 км/ч
Макс. скорость на 2-й передаче вперед	6.5 км/ч
Макс. скорость на 3-й передаче вперед	11.2 км/ч
Макс. скорость на 1-й передаче назад	4.3 км/ч
Макс. скорость на 2-й передаче назад	7.7 км/ч
Макс. скорость на 3-й передаче назад	13.2 км/ч
Характеристика отвала	
E Ширина отвала	3725 мм
G Высота	1317 мм
Максимальная глубина резания	538 мм
Максимальный наклон	>735 мм
Объем ножа отвала	6.4 м³
Гидравлическая система	
Рабочее давление	14 МПа
Номинальный расход	2000 об/мин 262л/мин