

# SINOMACH

ООО «СДМ» ОФИЦИАЛЬНЫЙ ДИЛЕР SINOMACH НА ТЕРРИТОРИИ РФ  
ТЕЛ.: 8 800 550 94 65, WWW.SDM-AUTO.RU, E-MAIL: INFO@SDM-AUTO.RU  
ИНН 7811159482, КПП 781601001



EQUIP THE WORLD  
AND CREATE  
VALUE



БУЛЬДОЗЕР

GTU 160

МОЩНОСТЬ: 131 KW / 178 ЛС

РАБОЧАЯ МАССА: 17 000 КГ

Максимальная глубина резания: 540 мм



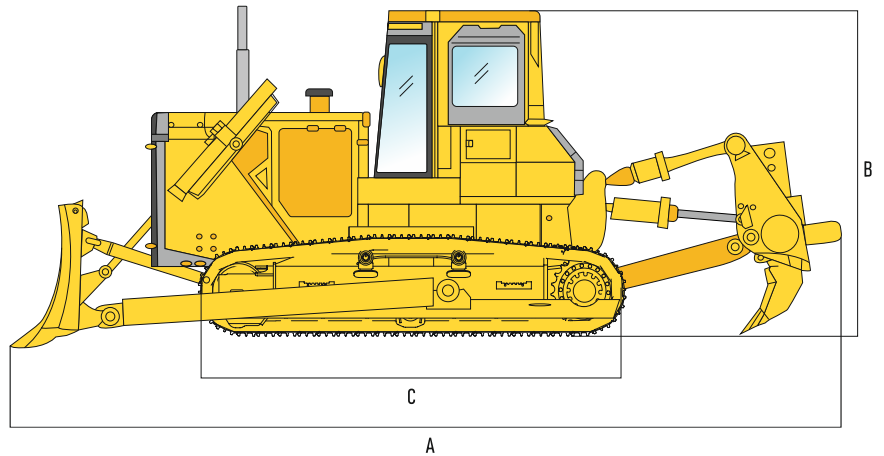
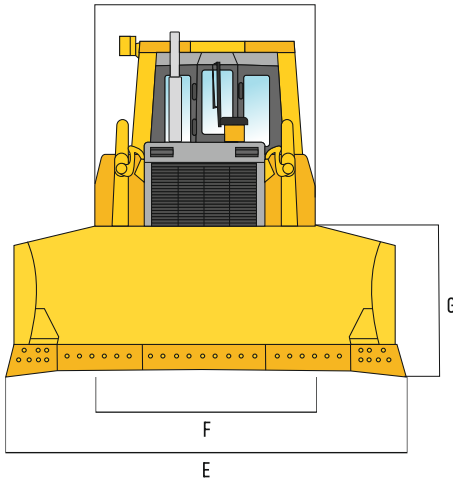
8 800 550 94 65

www.sdm-auto.ru

GTU 160

БУЛЬДОЗЕР

ЭКСПЛУАТАЦИОННАЯ МАССА: 17 000 КГ



Двигатель	
Производитель	WEICHA
Модель	WD10G178E25
Номинальная мощность	131 кВт (178 л.с) при 1850 об/мин
Максимальный крутящий момент	765 Н.м при 1850 об/мин
Количество цилиндров	6 л
Рабочий объем	9.726 л
Ходовая часть	
Количество гусеничных башмаков с каждой стороны	38
Количество опорных катков с каждой стороны	6/7
Шаг траковой цепи	203.2 мм
Габаритные размеры	
A Габаритная длина	6140 мм
B Высота до верха кабины	3032 мм / 3400 мм
C Длина гусеницы	5140 мм
D Высота отвала	1150 мм
E Ширина отвала	3388 мм
F Ширина гусеницы	510 мм
Ширина колеи гусеничного хода	1880 мм
Заправочные емкости	
Топливный бак	300 л
Моторное масло	42 л
Система охлаждения	79 л
Гидравлическая система (всего)	108 л
Трансмиссия и гидротрансформатор	122 л
Бортовые передачи (с каждой стороны)	0.25 л

Трансмиссия	
Тип трансмиссии: Планетарный редуктор, многодисковое сцепление, гидравлическое в сочетании с принудительной смазкой	
Макс. скорость на 1-й передаче вперед	3.3 км/ч
Макс. скорость на 2-й передаче вперед	5.8 км/ч
Макс. скорость на 3-й передаче вперед	9.6 км/ч
Макс. скорость на 1-й передаче назад	4.3 км/ч
Макс. скорость на 2-й передаче назад	7.6 км/ч
Макс. скорость на 3-й передаче назад	12.5 км/ч
Характеристика отвала	
E Ширина отвала	3388 мм
G Высота	1150 мм
Максимальная глубина резания	540 мм
Максимальный наклон	400 мм
Объем ножа отвала	4.5 м³
Гидравлическая система	
Рабочее давление	14 МПа
Номинальный расход	2000 об/мин 243л/мин