

# SINOMACH CHANCLIN



ООО «СДМ» ОФИЦИАЛЬНЫЙ ДИЛЕР SINOMACH НА ТЕРРИТОРИИ РФ  
ТЕЛ.: 8 800 550 94 65, WWW.SDM-AUTO.RU, E-MAIL: INFO@SDM-AUTO.RU  
ИНН 7811159482, КПП 781601001

EQUIP THE WORLD  
AND CREATE  
VALUE



ГУСЕНИЧНЫЙ  
ЭКСКАВАТОР

ZG 750S

МОЩНОСТЬ: 382 KW / 519 ЛС

рабочая масса: 72500 кг

ВМЕСТИМОСТЬ КОВША: 4.5-5.5 М3

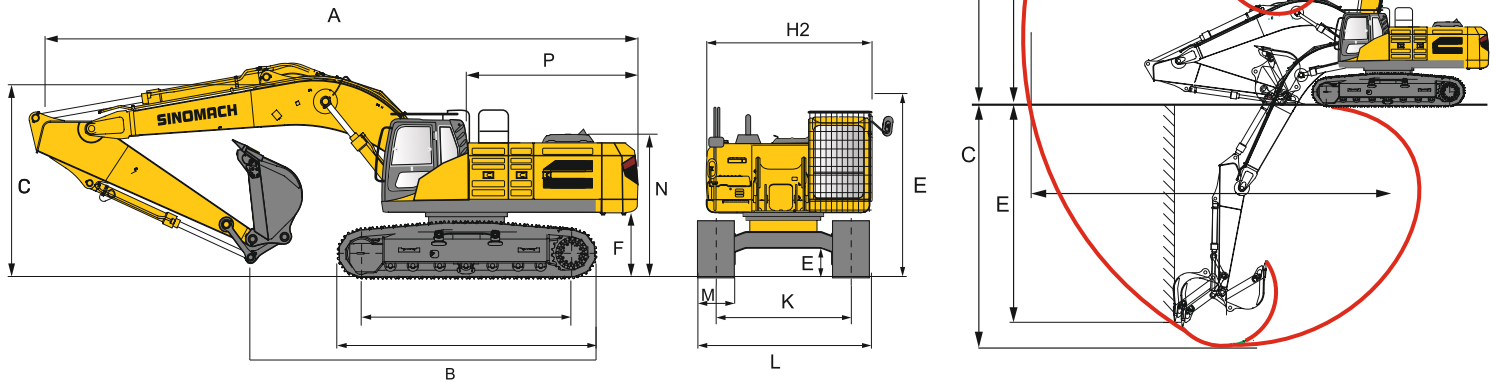


8 800 550 94 65

www.sdm-auto.ru

**ZG 750S**

**ГУСЕНИЧНЫЙ  
ЭКСКАВАТОР**



Размеры	
Длина стрелы	6600 мм
Длина рукояти	2900 мм
A Габаритная длина	12260 мм
B Транспортная длина, рукоять - край гусеницы	7600 мм
C Габаритная высота	4740 мм
D Общая ширина	4310/3680 мм
E Высота по кабине	3705 мм
F Дорожный просвет под поворотной платформой	1550 мм
G Минимальный дорожный просвет	895 мм
H Радиус по контургрузу поворотной платформы	4145 мм
J Ширина шасси	5960 мм
K Ширина колеи	3440 (22810) мм
M Ширина башмака гусеницы	650 мм
H2 Ширина поворотной платформы	3505 мм
P Длина поворотной платформы	4055 мм

Эксплуатационные характеристики	
Эксплуатационная масса	72500 кг
Вместимость стандартного ковша	4,5-5,5 м <sup>3</sup>
Максимальная скорость движения	4,9 км/ч
Скорость поворота платформы	7 об/мин
Тяговое усилие	475 кН
Усилие на кромке ковша (ISO)	420 кН
Усилие на рукояти (ISO)	350 кН
Преодолеваемый подъем	70%
Основная конфигурация	
Основной насос	Kawasaki K7V280
Главный регулирующий клапан	Kawasaki KMX36NA
Бортовой редуктор бокового двигателя	Kawasaki M5X180
Гидромотор хода (гусеничный ходовой части); ходовой двигатель	KYB MSF340

Рабочая зона		
A	Максимальная высота копания	11070 мм
B	Максимальная высота выгрузки	7235 мм
C	Максимальная глубина копания	6835 мм
D	Максимальная глубина копания вертикальной стенки	5250 мм
E	Максимальный радиус копания	11530 мм
G	Максимальный радиус копания на уровне земли	11240 мм
H	Минимальный радиус поворотной передней платформы	4950 мм

Двигатель	
Производитель	ISUZU
Модель	6WG1
Полная мощность	382 кВт (519 л.с.) при 1800 об/мин
Максимальный крутящий момент	2250 Н.м при 300 об/мин
Количество цилиндров	6
Рабочий объём	15,681 л

Заправочные емкости	
Топливный бак	900 л
Моторное масло	52 л
Система охлаждения	80 л
Гидравлическая система	360/660 л

Ходовая часть	
Количество башмаков с каждой стороны	49
Количество поддерживающих катков с каждой стороны	3
Количество опорных катков с каждой стороны	8

Комплектация	
Кондиционер	
Насос закачки топлива	
Холодный пуск	
Магнитола	