

SINOMACH CHANCLIN

ООО «СДМ» ОФИЦИАЛЬНЫЙ ДИЛЕР SINOMACH НА ТЕРРИТОРИИ РФ
ТЕЛ.: 8 800 550 94 65, WWW.SDM-AUTO.RU, E-MAIL: INFO@SDM-AUTO.RU
ИНН 7811159482, КПП 781601001



EQUIP THE WORLD
AND CREATE
VALUE



ГИДРАВЛИЧЕСКИЙ
ЭКСКАВАТОР

GE480H

МОЩНОСТЬ: 280 KW / 375 ЛС

РАБОЧАЯ МАССА: 47 500 КГ

ВМЕСТИМОСТЬ КОВША: 2,7 М КУБ.

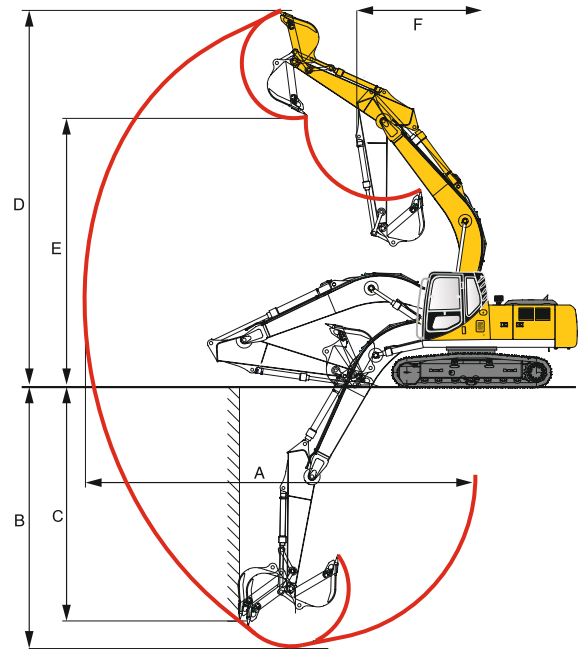
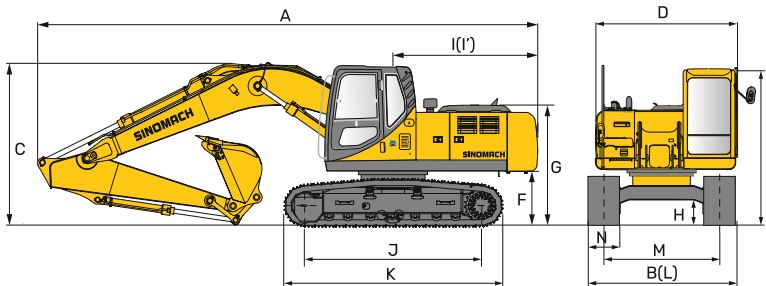


8 800 550 94 65

www.sdm-auto.ru

GE480H

**ГИДРАВЛИЧЕСКИЙ
ЭКСКАВАТОР**



Кондиционер



Магнитола



Система
ROPS



Гидролиния
навес. оборуд.



Защита
цилиндра



Насос закачки
топлива



Холодный
пуск

Размеры	(мм)
Длина стрелы	7060 мм
Длина рукояти	2900 мм
A Габаритная длина	12035 мм
C Габаритная высота	3752 мм
M Ширина колеи гусеничной тележки	2740 мм
B Общая ширина, гусеничная цепь (лента)	3340 мм
J База гусеничного хода	4470 мм
K Длина гусеничной тележки	5470 мм
D Ширина поворотной платформы	3215 мм
I' Радиус по контргрузу поворотной платформы	3649 мм
F Дорожный просвет под поворотной платформой	1228 мм
E Высота по кабине	3314 мм
H Минимальный дорожный просвет	524 мм
N Ширина гусеничной ленты	600 мм
Эксплуатационные параметры	
Эксплуатационная масса	47500 кг
Вместимость стандартного ковша	2.7 м ³
Максимальная скорость движения	4.6 км/ч
Скорость поворота платформы	8.6 об/мин
Тяговое усилие	383 кН
Усилие на кромке ковша (ISO)	290 кН
Усилие на рукояти (ISO)	251 кН
Основная конфигурация	
Основной насос	KAWASAKI K5V200DPH
Главный регулирующий клапан	KAWASAKI KMX32N
Бортовой редуктор поворотного двигателя	KAWASAKI M5X130CHB*2
Гидромотор хода (гусеничной ходовой части) Ходовой двигатель	Germany OK F100

Рабочая зона	(мм)
A Максимальный радиус копания	11757 мм
A' Максимальный радиус копания на уровне земли	11562 мм
B Максимальная глубина копания	7442 мм
C Максимальная глубина копания вертикальной стенки	6084 мм
D Максимальная высота резания	11173 мм
E Максимальная высота выгрузки	7662 мм
F Минимальный радиус поворотной платформы	5041 мм
Двигатель	
Экологический стандарт	Евро II
Производитель	Cummins
Модель	QSM11(III)-C375
Полная мощность	280 кВт (375 л.с) при 2000 об/мин
Максимальный крутящий момент	1898 Н.м при 1300 об/мин
Количество цилиндров	6
Рабочий объём	10.8 л
Заправочные емкости	
Топливный бак	600 л
Моторное масло	40.9 л
Система охлаждения	27 л
Гидравлическая система (всего)	430 л
Ходовая часть	
Количество башмаков с каждой стороны	53
Количество поддерживающих катков с каждой стороны	2
Количество опорных катков с каждой стороны	9