

# SINOMACH CHANCLIN

ООО «СДМ» ОФИЦИАЛЬНЫЙ ДИЛЕР SINOMACH НА ТЕРРИТОРИИ РФ  
ТЕЛ.: 8 800 550 94 65, WWW.SDM-AUTO.RU, E-MAIL: INFO@SDM-AUTO.RU  
ИНН 7811159482, КПП 781601001



EQUIP THE WORLD  
AND CREATE  
VALUE



ГИДРАВЛИЧЕСКИЙ  
ЭКСКАВАТОР

GE260H

МОЩНОСТЬ: 140 KW / 190 ЛС

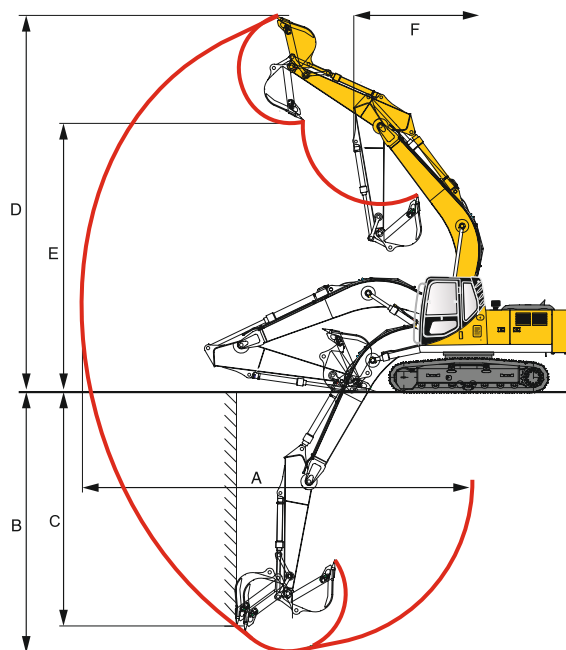
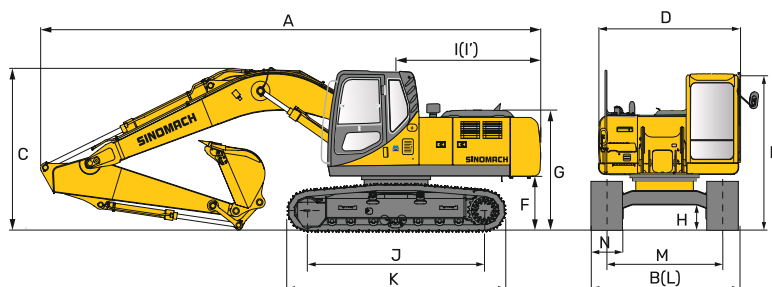
РАБОЧАЯ МАССА: 25 820 КГ

ВМЕСТИМОСТЬ КОВША: 1,5 М КУБ.

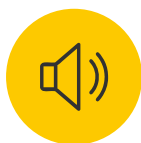


8 800 550 94 65

www.sdm-auto.ru

**GE260H****ГИДРАВЛИЧЕСКИЙ  
ЭКСКАВАТОР**

Кондиционер



Магнитола

СИСТЕМА  
ROPSГидролиния  
навес. оборуд.Защита  
цилиндраНасос закачки  
топливаХолодный  
пуск

Размеры	(мм)
Длина стрелы	5850 мм
Длина рукояти	3045 мм
A Габаритная длина	9982 мм
C Габаритная высота	3272 мм
M Ширина колеи гусеничной тележки	2590 мм
B Общая ширина, гусеничная цепь (лента)	3190 мм
J База гусеничного хода	3830 мм
K Длина гусеничной тележки	4633 мм
D Ширина поворотной платформы	2745 мм
I' Радиус по контргрузу поворотной платформы	3075 мм
F Дорожный просвет под поворотной платформой	1075 мм
E Высота по кабине	2988 мм
H Минимальный дорожный просвет	455 мм
N Ширина гусеничной ленты	600 мм
Эксплуатационные параметры	
Эксплуатационная масса	25 820 кг
Вместимость стандартного ковша	1.5 м <sup>3</sup>
Максимальная скорость движения	5.6 км/ч
Скорость поворота платформы	10.6 об/мин
Тяговое усилие	229 кН
Усилие на кромке ковша (ISO)	171 кН
Усилие на рукояти (ISO)	122 кН
Основная конфигурация	
Основной насос	KAWASAKI K5V140DT
Главный регулирующий клапан	KAWASAKI KMX15RB
Бортовой редуктор поворотного двигателя	KAWASAKI M5X180CHB
Гидромотор хода (гусеничной ходовой части) Ходовой двигатель	DOOSAN TM70VC

Рабочая зона	(мм)
A Максимальный радиус копания	10229 мм
A' Максимальный радиус копания на уровне земли	10053 мм
B Максимальная глубина копания	6920 мм
C Максимальная глубина копания вертикальной стенки	6034 мм
D Максимальная высота резания	9451 мм
E Максимальная высота выгрузки	6499 мм
F Минимальный радиус поворотной платформы	3897 мм
Двигатель	
Экологический стандарт	Евро II
Производитель	Cummins
Модель	QSB7-C188
Полная мощность	140 кВт (190 л.с) при 2050 об/мин
Максимальный крутящий момент	800 Н.м при 1300 об/мин
Количество цилиндров	6
Рабочий объём	6.7 л
Заправочные емкости	
Топливный бак	440 л
Моторное масло	17 - 26 л
Система охлаждения	27 л
Гидравлическая система (всего)	430 л
Ходовая часть	
Количество башмаков с каждой стороны	51
Количество поддерживающих катков с каждой стороны	2
Количество опорных катков с каждой стороны	9