

# SINOMACH CHANCLIN

ООО «СДМ» ОФИЦИАЛЬНЫЙ ДИЛЕР SINOMACH НА ТЕРРИТОРИИ РФ  
ТЕЛ.: 8 800 550 94 65, WWW.SDM-AUTO.RU, E-MAIL: INFO@SDM-AUTO.RU  
ИНН 7811159482, КПП 781601001



EQUIP THE WORLD  
AND CREATE  
VALUE

ГИДРАВЛИЧЕСКИЙ  
ЭКСКАВАТОР

GE210H

МОЩНОСТЬ: 112 KW / 150 ЛС

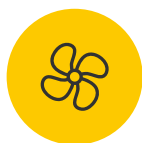
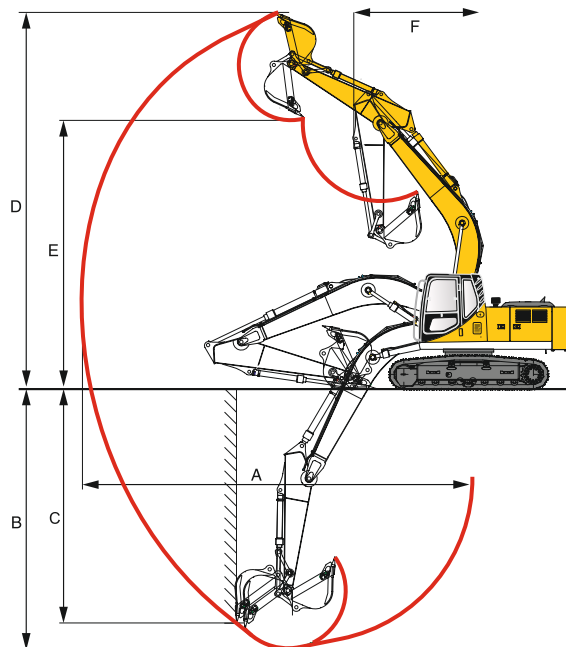
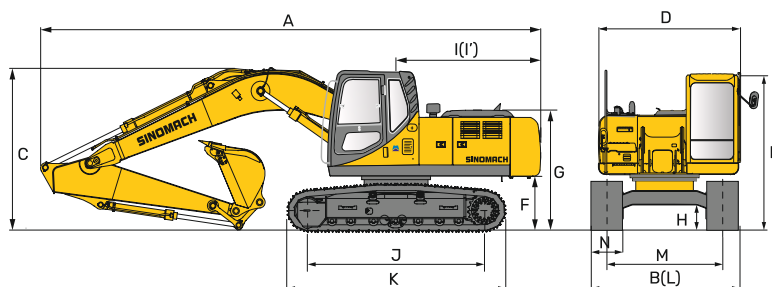
РАБОЧАЯ МАССА: 21 000 КГ

ВМЕСТИМОСТЬ КОВША: 1,0 М КУБ.

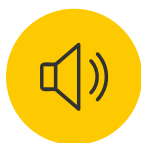


# GE210H

## ГИДРАВЛИЧЕСКИЙ ЭКСКАВАТОР



Кондиционер



Магнитола



СИСТЕМА  
ROPS



Гидролиния  
навес. оборуд.



Защита  
цилиндра



Насос закачки  
топлива



Холодный  
пуск

Размеры	(мм)
Длина стрелы	5680 мм
Длина рукояти	2700 мм
A Габаритная длина	9520 мм
C Габаритная высота	3030 мм
M Ширина колеи гусеничной тележки	2200 мм
B Общая ширина, гусеничная цепь (лента)	2800 мм
J База гусеничного хода	3370 мм
K Длина гусеничной тележки	4160 мм
D Ширина поворотной платформы	2700 мм
I' Радиус по контргрузу поворотной платформы	2800 мм
F Дорожный просвет под поворотной платформой	1025 мм
E Высота по кабине	2958 мм
H Минимальный дорожный просвет	470 мм
N Ширина гусеничной ленты	600 мм
Эксплуатационные параметры	
Эксплуатационная масса	21000 кг
Вместимость стандартного ковша	1.0 м <sup>3</sup>
Максимальная скорость движения	5.5 км/ч
Скорость поворота платформы	13.9 об/мин
Тяговое усилие	194 кН
Усилие на кромке ковша (ISO)	150 кН
Усилие на рукояти (ISO)	105 кН
Основная конфигурация	
Основной насос	KAWASKI K3V112DT
Главный регулирующий клапан	SINOMACH XOV25_GJ001
Бортовой редуктор поворотного двигателя	KAWASKI M5X130CHB
Гидромотор хода (гусеничной ходовой части) Ходовой двигатель	KAWASKI FTD45V

Рабочая зона	(мм)
A Максимальный радиус копания	9845 мм
A' Максимальный радиус копания на уровне земли	9680 мм
B Максимальная глубина копания	6475 мм
C Максимальная глубина копания вертикальной стенки	5750 мм
D Максимальная высота резания	9728 мм
E Максимальная высота выгрузки	6805 мм
F Минимальный радиус поворотной платформы	3565 мм
Двигатель	
Экологический стандарт	Евро II
Производитель	Cummins
Модель	6B5.9-C150
Полная мощность	112 кВт (150 л.с) при 1950 об/мин
Максимальный крутящий момент	614 Н.м при 1500 об/мин
Количество цилиндров	6
Рабочий объём	5.883 л
Заправочные емкости	
Топливный бак	400 л
Моторное масло	24 л
Система охлаждения	40 л
Гидравлическая система (всего)	310 л
Ходовая часть	
Количество башмаков с каждой стороны	46
Количество поддерживающих катков с каждой стороны	2
Количество опорных катков с каждой стороны	7