

SINOMACH CHANCLIN

ООО «СДМ» ОФИЦИАЛЬНЫЙ ДИЛЕР SINOMACH НА ТЕРРИТОРИИ РФ
ТЕЛ.: 8 800 550 94 65, WWW.SDM-AUTO.RU, E-MAIL: INFO@SDM-AUTO.RU
ИНН 7811159482, КПП 781601001



EQUIP THE WORLD
AND CREATE
VALUE

ГИДРАВЛИЧЕСКИЙ
ЭКСКАВАТОР

GE400H

МОЩНОСТЬ: 242 KW

РАБОЧАЯ МАССА: 39 500 КГ

ВМЕСТИМОСТЬ КОВША: 2.0 М КУБ.

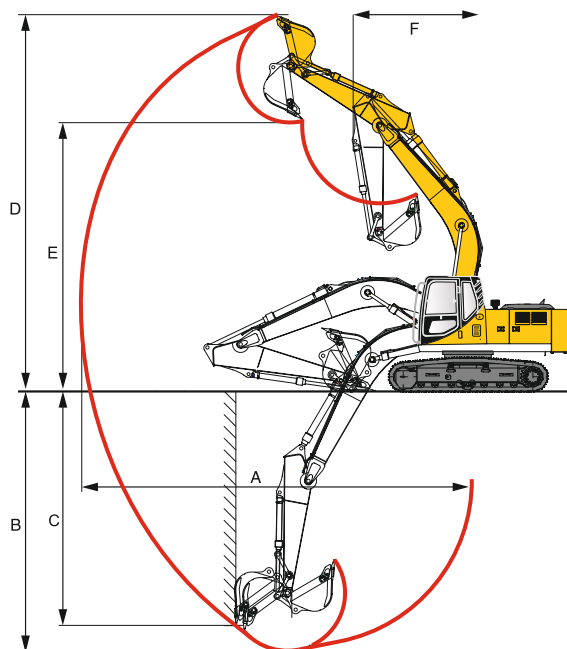
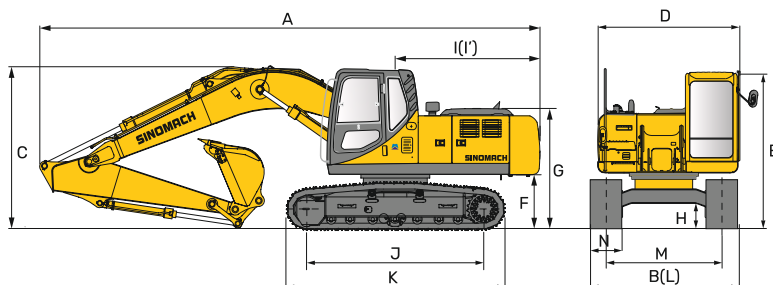


8 800 550 94 65

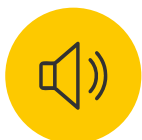
www.sdm-auto.ru

GE400H

**ГИДРАВЛИЧЕСКИЙ
ЭКСКАВАТОР**



Кондиционер



Магнитола



Система
ROPS



Гидролиния
навес. оборуд.



Защита
цилиндра



Насос закачки
топлива



Холодный
пуск

Размеры		
A	Габаритная длина	11280 мм
C	Габаритная высота	3560 мм
M	Ширина колеи гусеничной тележки	2680 мм
B	Общая ширина, гусеничная цепь (лента)	3480 мм
J	База гусеничного хода	4050 мм
K	Длина гусеничной тележки	4962 мм
D	Ширина поворотной платформы	3155 мм
I	Радиус по контргрузу поворотной платформы	3505 мм
F	Дорожный просвет под поворотной платформой	1183 мм
E	Высота по кабине	3172 мм
H	Минимальный дорожный просвет	471 мм
N	Ширина гусеничной ленты	800 мм
Эксплуатационные характеристики		
	Эксплуатационная масса	39 500 кг
	Вместимость стандартного ковша	2.0 м.куб
	Максимальная скорость движения	5.5/3.3 км/ч
	Скорость поворота платформы	8.8 об/мин
	Тяговое усилие	288 кН
	Усилие на кромке ковша (ISO)	240 кН
	Усилие на рукояти (ISO)	214 кН
Основная конфигурация		
	Основной насос	KAWASAKI (PNMFK) K3V180DT-9N
	Главный регулирующий клапан	INLINE HVME400
	Бортовой редуктор поворотного двигателя	KAWASAKI (PNMFK)
	Гидромотор хода (гусеничной ходовой части); ходовой двигатель	GERMANY OK F80

Рабочая зона		
A	Максимальный радиус копания	10546 мм
A'	Максимальный радиус копания на уровне земли	10349 мм
B	Максимальная глубина копания	5884 мм
B'	Максимально допустимая глубина копания	5707 мм
C	Максимальная глубина копания вертикальной стенки	4021 мм
D	Максимальная высота резания	11110 мм
E	Максимальная высота выгрузки	7900 мм
F	Минимальный радиус поворотной платформы	3514 мм
Двигатель		
	Производитель	CUMMINS
	Модель	QSL9
	Полная мощность	242 кВт при 2100 об/мин
	Максимальный крутящий момент	1424 Н.м при 1500 об/мин
	Количество цилиндров	6
	Рабочий объём	8.9 л
Заправочные емкости		
	Моторное масло	21.-24.7 л